

Installation & maintenance information

IF 1882

SAVE THESE INSTRUCTIONS FOR FUTURE REFERENCE

APPLICATION

Champ® VMVL/PVML Series 3, 5, 7, 9, 11, 13-M2

Champ® VMVL luminaires are suitable for use in certain hazardous (classified) areas as defined by the National Electrical Code (NEC®). Champ® PVML luminaires are not suitable for use in these NEC classified areas.

Refer to the luminaire nameplate for specific classification information, maximum ambient temperature suitability and corresponding operating temperature (T-code).

Luminaire construction is designed for use indoors and outdoors in marine and wet locations, where moisture, dirt, corrosion, vibration and rough usage may be present.

VMVL:

Input voltage:

UNV1

- 100-277 VAC, 50/60 HZ NEC
- 100-240 VAC, 50/60 HZ EN/IEC
- 127-250 VDC (excluding -S892 models)

UNV34

- 347-480 VAC, 50/60 HZ NEC/CEC

NEC/CEC

- Class I, Division 2, Groups A, B, C, D
- Class II, Groups E, F, G
- Class III
- Class I, Zone 2 AEx ec mb IIC Gc (UNV1 Only)
- Ex ec mb IIC Gc (UNV1)
- Zone 21 AEx, Ex tb IIIC Db (UNV1 Only)
- Simultaneous Presence
- Wet Locations, Type 4X

UL standards

- UL 844 Hazardous (Classified)
- UL 1598 Luminaires, UL1598A Marine

CSA standard

- CSA C22.2 No. 137

IEC/ATEX standards (UNV1 Only)

- IEC 60079-0:2011, 6th Edition / EN 60079-0:2012
- IEC 60079-7:2010, 5.1 Edition / EN 60079-7:2015
- IEC 60079-31:2008, 2nd Edition / EN 60079-31:2014
- IEC 60529:2001 / EN 60529:2001
- IEC 60598-1:2008 / EN 60598-1:2008
- IEC 60598-2:2008 / EN 60598-2:2008
- IEC 60079-18:2017, 4.1 Edition / EN 60079-18:2015 + A1:2017

Luminaire markings (UNV1 Only)

- IECEx UL 13.0052X
- DEMKO 13 ATEX 1305741X
- DEMKO 13 ATEX 1475031X

100-277 VAC/127-250 VDC (UNV1 base luminaire only)

- Ⓢ II 3 G Ex ec mb IIC T* Gc -40°C to +40°C
- Ⓢ II 3 G Ex ec mb IIC T* Gc -40°C to +55°C
- Ⓢ II 3 G Ex ec mb IIC T* Gc -40°C to +65°C
- Ⓢ II 2 D Ex tb IIIC T**C Db -40°C to +40°C
- Ⓢ II 2 D Ex tb IIIC T**C Db -40°C to +55°C
- Ⓢ II 2 D Ex tb IIIC T**C Db -40°C to +65°C

PVML:

Input voltage:

UNV1

- 100-277 VAC, 50/60 HZ
- 127-250 VDC (excluding -S892 models)

UNV34

- 347-480 VAC, 50/60 HZ

Certifications & compliances

- Wet location, Type 4X
- IP66

UL standards

- UL 1598 Luminaires, UL1598A Marine
- UL8750
- UL50, UL50E

CSA standard

- CSA C22.2 No. 250.0-08

IEC standard (UNV1 Only)

- IEC 60598

For EMC compliance:

If the dimming interface of the LED driver are connected to an external dimmer which is not provided with the luminaire, a ferrite core must be used on the input and dimming lines. Approved ferrite cores are Fair-Rite P/N 0431167281.

⚠ WARNING

To avoid the risk of fire, explosion or electric shock, this product should be installed, inspected and maintained by a qualified electrician only, in accordance with all applicable electrical codes.

⚠ WARNING

To avoid electric shock:

Be certain electrical power is OFF before and during installation and maintenance.

Luminaire must be supplied by a wiring system with an equipment grounding conductor.

To avoid burning hands:

Make sure lens and housing are cool when performing maintenance.

⚠ WARNING

To avoid explosion:

Make sure the supply voltage is the same as the luminaire voltage.

Do not install where the marked operating temperatures exceed the ignition temperature of the hazardous atmosphere.

Do not operate in ambient temperatures above those indicated on the luminaire nameplate.

Use proper supply wiring as specified on the luminaire nameplate.

All gasket seals must be clean.

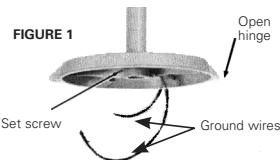
Before opening, electrical power to the luminaire must be turned off. Keep tightly closed when in operation.

To reduce the risk of ignition due to electrostatic discharge, avoid contact with the luminaire while explosive atmosphere is present. Clean only with damp cloth.

INSTALLATION

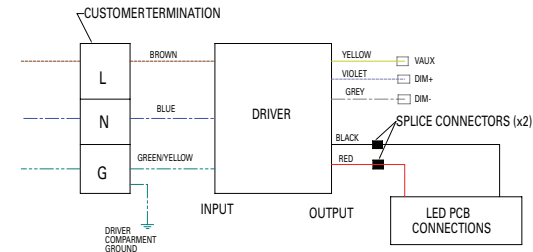
MOUNTING:

1. Mount the cover module in its support position.
 - Ceiling and wall mount: mark and drill desired location on mounting surface. Secure with 1/4" (6mm) bolts or lag screws (not provided).
 - Pendant, cone, stanchion mount: securely thread onto the appropriate NPT size conduit. Tighten set screw located in the conduit hub. See Figure 1.
 - Eaton's Crouse-Hinds HTL thread lubricant must be added to the conduit threads to prevent water from entering the luminaire.

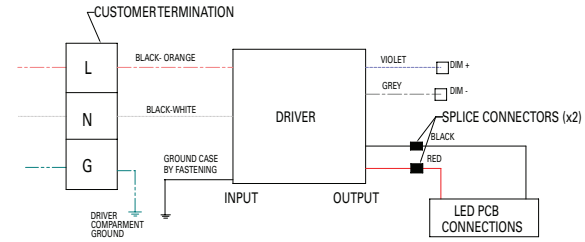


WIRING:

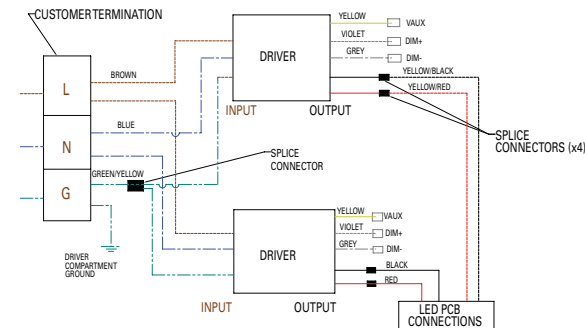
1. Pull field wiring into cover module.
2. Close all unused conduit entries with conduit plugs provided. To prevent galling and to ensure watertightness, lubricate conduit plugs with Eaton's Crouse-Hinds HTL lubricant before installing, and secure wrench-tight with at least five (5) full threads engaged (42-52 ft.-lb. for 3/4" plugs, and 58-68 ft.-lb. for 1" plugs).
3. Hang LED luminaire on the cover module hinge hook.
4. Connect supply wires to luminaire wire leads or terminal block per the attached wiring diagrams using methods that comply with all applicable codes. See Figure 2. Tighten all electrical connections.
5. Close driver housing onto cover module, making sure that all wires are safely inside driver housing. Tighten captive closing screw to 30 in.-lbs. (3.4 N-m). Ensure two (2) bosses on driver housing are in contact with cover module.
6. Turn power on.



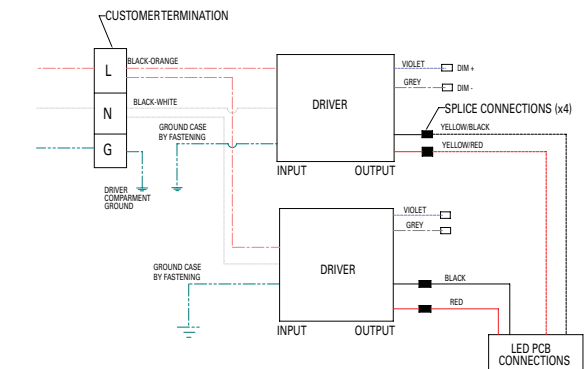
3 - 5 - 7 - 9 - 11 - A - G UNV1 / 13-UNV1-M2



3 - 5 - 7 - 9 - 11 - UNV34 / 13-UNV34-M2



7 - 9 - 11 - UNV1 - S892 / 13-UNV1-S892-M2



7 - 9 - 11 - UNV34 - S892 / 13-UNV34-S892-M2

WIRE GUARD INSTALLATION

Loosen but DO NOT completely remove wire guard screw. If already loosened, move to next step.

Set wire guard in place by pushing it over the bottom rim of the luminaire which is on the lowest casting until it sits in place above that rim. Ensure that the wire guard is in place around the complete bottom and is not partially in place above the rim.

For P3003 wireguard (used with UPLT suffix), ensure the two hooks are placed in between fins as shown in Figure 3. After this follow steps mentioned below.

Tighten the screw attached to wire guard until guard is securely attached to bottom casting. The screw will be tight enough when the wire guard can no longer easily rotate on the luminaire.

NOTE: The sheet metal tabs which the screw goes through do not need to be touching for the guard to be securely fastened; the wire guard will be secure without those two tabs touching one another.

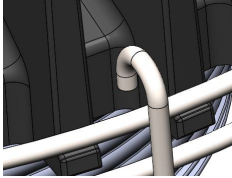
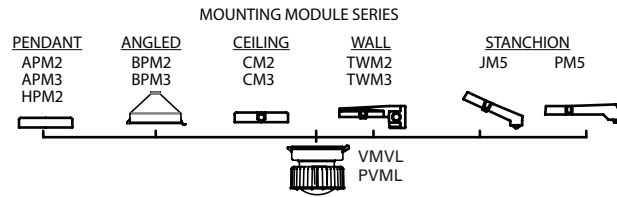


FIGURE 3

FIELD ASSEMBLED LUMINAIRES

Champ® VMVL and PVML Series Luminaires



MOUNTING MODULE NOTES:

- 2: indicates 3/4" NPT thread
- 3: indicates 1" NPT thread
- 4: indicates 1-1/2" thread
- Pendant, angled, ceiling and stanchion mounts have one (1) conduit entry; ceiling and wall mounts have five (5) conduit entries

MAINTENANCE

- Perform visual, electrical and mechanical inspections on a regular basis. The environment and frequency of use should determine this. However, it is recommended that checks be made at least once a year. We recommend an Electrical Preventive Maintenance Program as described in the National Fire Protection Association Bulletin NFPA No. 70B: Recommended Practice For Electrical Equipment Maintenance (www.nfpa.org).
- The lens should be cleaned periodically to ensure continued lighting performance. To clean, wipe the lens with a clean, damp cloth. If this is not sufficient, use a mild soap or a liquid cleaner such as Collinite NCF or Duco #7. Do not use an abrasive, strong alkaline or acid cleaner. Damage may result.
- Visually check for undue heating evidenced by discoloration of wires or other components, damaged parts or leakage evidenced by water or corrosion in the interior. Replace all worn, damaged or malfunctioning components, and clean gasket seals before putting the luminaire back into service.
- Electrically check to make sure that all connections are clean and tight.
- Mechanically check that all parts are properly assembled.
- For PVML series luminaire, if the lens is removed from the fixture, the lens gasket must be replaced.

PACKAGING, HANDLING AND STORAGE

- Indoor storage is required
- Products are rated for outdoor use, but must first be correctly installed for adequate ingress protection
- Cardboard boxes are likely to deteriorate overtime outdoors, therefore no exposure to rain, wind, sand, or snow is permitted during storage
- Poor storage in outdoor elements may result in damage product not covered by warranty
- Indoor storage conditions include:
 - 40C to +65C ambient temperature
 - Humidity < 60%
- Standard transportation techniques apply, including air and ground freight, and by vessel, for palletized quantities and individual boxes.

CHAMP LED SAFETY CABLE (NEC/CEC ONLY)

- Pass cable through the Kwik-Loc adjustment hole in the direction of the arrows (see Figure 4).
- Locate attachment point in between two (2) of the housing fins, as shown in Figure 5.
- Route secondary retention cable through attachment point on the fixture housing and back through the Kwik-Loc second adjustment pin hole in the direction of the arrows.
- Connect cable to a permanent structure, or anchor (customer supplied).
- Remove any slack to ensure the cable is taut and confirm engagement of the lock.



FIGURE 4

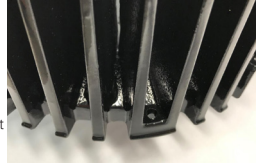


FIGURE 5

WARNING

To avoid electric shock:

Be certain electrical power is OFF before and during installation and maintenance. Luminaire must be supplied by a wiring system with an equipment grounding conductor.

To avoid burning hands:

Make sure luminaire is cool when performing maintenance.

INSTALLATION CHECKLIST

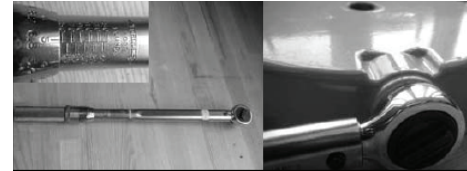
- Verify sufficient HTL lubricant is on conduit plugs (recommend approximately 1/8" bead around the first thread of plug) and that all unused conduit entries on the cover module are closed with lubricated plugs.



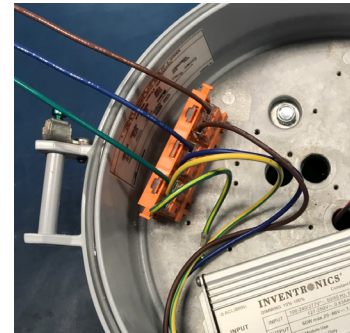
- Verify conduit plugs are installed to at least five (5) full threads into the cover module conduit entries.



- Verify installed conduit plugs are torqued to 42-52 ft.-lbs. for 3/4" plugs and 58-68 ft.-lbs. for 1" plug.



- Verify supply wires are connected to luminaire wire leads (or terminal block) per wiring diagrams for assemblies with UNV1 or UNV34 drivers.



- Verify all electrical connections are tightened for assemblies with UNV1 or UNV34 drivers.



- Verify all wires are safely and neatly inside driver housing and not on top of wire terminal for assemblies with UNV1 or UNV34 drivers. Close driver housing onto cover module.



- Verify captive closing screw is tightened to 30 in.-lbs. (3.4 N-m) and two (2) bosses on driver housing are in contact with cover module.



All statements, technical information and recommendations contained herein are based on information and tests we believe to be reliable. The accuracy or completeness thereof are not guaranteed. In accordance with Eaton's Crouse-Hinds Division's "Terms and Conditions of Sale," and since conditions of use are outside our control, the purchaser should determine the suitability of the product for his intended use and assumes all risk and liability whatsoever in connection therewith.

Información de instalación y mantenimiento

CONSERVE ESTAS INSTRUCCIONES PARA FUTURAS REFERENCIAS

IF 1882

APLICACIÓN

VMVL/PVML Champ® series 3, 5, 7, 9, 11, 13-M2

Las luminarias VMVL Champ® son adecuadas para utilizarse en ciertas áreas peligrosas (clasificadas) tal como se definen por el Código Eléctrico Nacional (NEC®). Las luminarias PMVL Champ® no son adecuadas para utilizarse en estas áreas clasificadas por el NEC.

Consulte la placa de identificación de la luminaria para obtener información específica de la clasificación, adecuación de temperatura ambiente máxima y la temperatura de operación correspondiente (Código T).

La construcción de la luminaria está diseñada para uso interno y externo en ubicaciones marítimas y húmedas, donde se puede encontrar humedad, tierra, corrosión, vibración y uso brusco.

VMVL:

Voltaje de entrada:

UNV1

- 100-277 VAC, 50/60 Hz NEC
- 100-240 VAC, 50/60 Hz EN/IEC
- 127-250 VDC (excluyendo modelos -S892)

UNV34

- 347-480 VAC, 50/60 HZ NEC/CEC

NEC/CEC

- Clase I, División 2, Grupos A, B, C, D
- Clase II, Grupos E, F, G
- Clase III
- Class I, Zone 2 AEx ec mb IIC Gc (solo UNV1)
- Ex ec mb IIC Gc (UNV1)
- Zone 21 AEx, Ex tb IIIC Db (solo UNV1)
- Presencia simultánea
- Ubicaciones húmedas, Tipo 4X

Estándares UL

- UL 844 Peligroso (Clasificado)
- Luminarias UL1598, Marina UL1598A

Estándar CSA

- CSA C22.2 n.º 137

Estándares IEC/ATEX (Solo UNV1)

- IEC 60079-0:2011, 6.ª Edición / EN 60079-0:2012
- IEC 60079-7:2010, Edición 5.1 / EN 60079-7:2015
- IEC 60079-31:2008, 2.ª Edición / EN 60079-31:2014
- IEC 60529:2001 / EN 60529:2001
- IEC 60598-1:2008 / EN 60598-1:2008
- IEC 60598-2:2008 / EN 60598-2:2008
- IEC 60079-18:2017, Edición 4.1 / EN 60079-18:2015 + A1:2017

Etiquetas de luminarias (Solo UNV1)

- IECEx UL 13.0052X
- DEMKO 13 ATEX 1305741X
- DEMKO 13 ATEX 1475031X

100-277 VAC/127-250 VDC (solo base luminaria UNV1)

- ⊗ II 3 G Ex ec mb IIC T* Gc -40°C to +40°C
- ⊗ II 3 G Ex ec mb IIC T* Gc -40°C to +55°C
- ⊗ II 3 G Ex ec mb IIC T* Gc -40°C to +65°C
- ⊗ II 2 D Ex tb IIIC T*** Db -40°C to +40°C
- ⊗ II 2 D Ex tb IIIC T*** Db -40°C to +65°C
- ⊗ II 2 D Ex tb IIIC T*** Db -40°C to +65°C

PVML:

Voltaje de entrada:

UNV1

- 100-277 VAC, 50/60 Hz
- 127-250 VDC (excluyendo modelos -S892)

UNV34

- 347-480 VAC, 50/60 HZ

Certificados y cumplimiento

- Ubicación húmeda, Tipo 4X
- IP66

Estándares UL

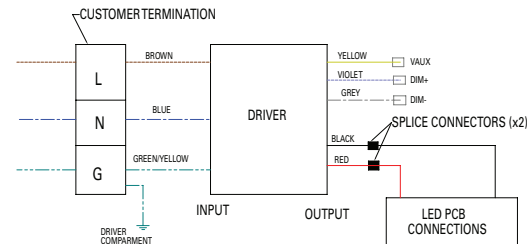
- Luminarias UL1598, Marina UL1598A
- UL8750
- UL50, UL50E

Estándar CSA

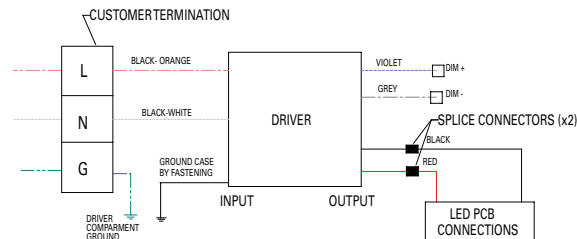
- CSA C22.2 n.º 250.0-08

Estándar IEC (Solo UNV1)

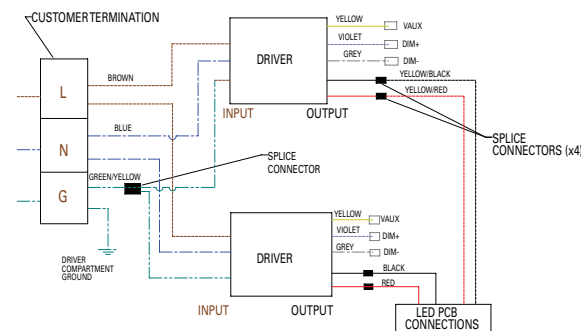
- IEC 60598



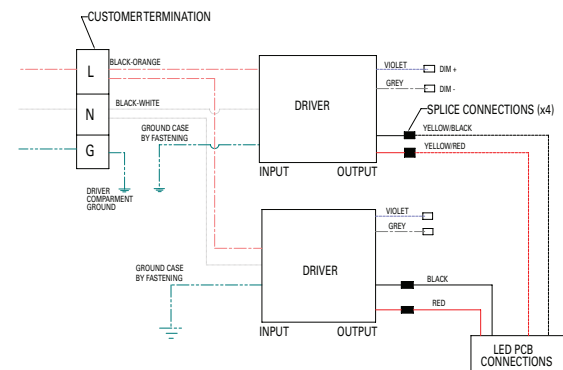
3 - 5 - 7 - 9 - 11 - A - G UNV1 / 13-UNV1-M2



3 - 5 - 7 - 9 - 11 - UNV34 / 13-UNV34-M2



7 - 9 - 11 - UNV1 - S892 / 13-UNV1-S892-M2



7 - 9 - 11 - UNV34 - S892 / 13-UNV34-S892-M2

Para el cumplimiento EMC (Electromagnetic Compatibility):
Si el instalador conecta un regulador de atenuación al controlador de LED independiente del que no provee la luminaria, el instalador deberá utilizar núcleos de ferrita en los cables de entrada y cables de atenuación. Los núcleos de ferrita aprobados son Fair-Rite P / N 0431167281.

ADVERTENCIA

Para evitar el riesgo de incendios, explosiones o descargas eléctricas, este producto debe ser instalado, inspeccionado y mantenido solo por un electricista calificado, de acuerdo con los códigos de electricidad aplicables.

ADVERTENCIA

Para evitar descargas eléctricas:
Asegúrese de que la energía eléctrica esté APAGADA "OFF" antes y durante la instalación y el mantenimiento.

La luminaria es alimentada a través de un sistema de cableado con un conductor de descarga a tierra para el equipo.

Para evitar quemaduras en las manos:
Asegúrese de que los lentes y la carcasa se encuentren fríos al momento de realizar el mantenimiento.

ADVERTENCIA

Para evitar explosión:
Asegúrese de que el voltaje de suministro sea el mismo que el voltaje de la luminaria.

No instale donde las temperaturas de operación señaladas excedan la temperatura de ignición en una atmósfera peligrosa.

No opere a temperaturas ambientales por encima de las indicadas en la placa de identificación de la luminaria.

Use un cableado de suministro adecuado como se especifica en la placa de identificación de la luminaria.

Todos los sellos de las juntas deben estar limpios.

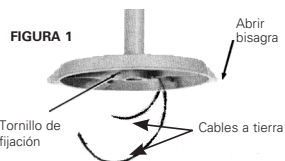
Antes de abrir, se debe desconectar la alimentación de la luminaria. Manténgalos herméticamente cerrados cuando se encuentren en funcionamiento.

Para reducir el riesgo de incendio debido a una descarga electrostática, evite el contacto con la luminaria cuando se presenta una atmósfera explosiva. Limpie solo con un paño húmedo.

INSTALACIÓN

MONTAJE:

1. Gire la carcasa del reflector en la posición deseada.
- Montaje en techo y pared: marque y perforo la ubicación deseada en la superficie de montaje. Asegure con tornillos o tirafondos de 1/4" (6 mm) (no incluidos).
- Montaje colgante, en cono, en soporte: ensarte firmemente en el conducto NPT de tamaño adecuado. Apriete los tornillos de fijación que se ubican en el conector del conducto. Consultar la Figura 1.
- El lubricante para roscas Crouse-Hinds HTL de Eaton debe aplicarse a las roscas del conducto para evitar que ingrese agua a la luminaria.



CABLEADO:

1. Coloque el cableado de campo en el módulo de cubierta.
2. Cierre todas las entradas no usadas del conducto con los tapones de conducto proporcionados. Para evitar la rozadura y asegurar una impermeabilidad absoluta, lubrique los tapones del conducto con el lubricante HTL Crouse-Hinds de Eaton antes de la instalación, y asegure firmemente con la llave inglesa con al menos cinco (5) roscas completas acopladas (42-52 ft-lb para tapones de 3/4" y 58-68 ft-lb para tapones de 1").
3. Sostenga la luminaria LED en el gancho de la bisagra que se encuentra en el módulo de cobertura.
4. Conecte los cables de suministro a los cables conductores o bloques terminales según los diagramas de cableado adjuntos usando los métodos que cumplen con todos los códigos aplicables. Consultar la Figura 2. Apriete todas las conexiones eléctricas.
5. Cierre la carcasa del accionador en el módulo de cobertura, asegurándose de que todos los cables se encuentran de manera segura dentro de la carcasa del accionador. Apriete el tornillo cuatro de cierre a 30 in-lb (3,4 N m). Asegúrese de que los dos (2) pernos se encuentren en la carcasa del accionador y en contacto con el módulo de la cubierta.
6. Enciéndala.

INSTALACIÓN DE LA PROTECCIÓN DEL CABLE

Suelte pero NO retire completamente el tornillo de la protección del cable. Si ya se encuentra suelto, continúe con el siguiente paso.

Coloque en su lugar el protector del cable presionando sobre el borde inferior de la luminaria, que se encuentra en la pieza fundida inferior, hasta que se encuentre por encima de ese borde. Asegúrese de que el protector del cable se encuentre alrededor por toda la parte inferior y no se encuentre parcialmente por encima del borde.

Para el protector de cables P3003 (usado con el sufijo UPLT), asegúrese de que los dos ganchos estén colocados entre las aletas como se muestra en la Figura 3. Después de esto, siga los pasos que se mencionan a continuación.

Apriete el tornillo adjunto a la protección del cable hasta que el protector se encuentre adjunto de manera segura a la pieza fundida inferior. El tornillo estará lo suficientemente apretado cuando el protector del cable ya no pueda rotar fácilmente en la luminaria.

NOTA: Las lengüetas de lámina metálica, por las cuales pasa el tornillo, no necesitan tocarse para que el protector quede fijado de forma segura; el protector del cable estará seguro sin que esas dos lengüetas estén en contacto entre sí.

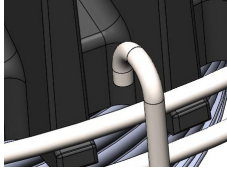
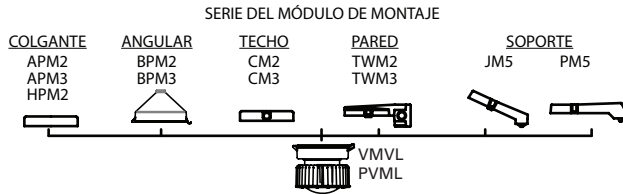


FIGURA 3

LUMINARIAS MONTADAS IN SITU

Luminarias series PVML y VMVL Champ®



MANTENIMIENTO

- Realice inspecciones visuales, eléctricas y mecánicas de manera regular. El ambiente y la frecuencia de uso deben determinarlo. Sin embargo, se recomienda que las verificaciones se realicen al menos una vez al año. Recomendamos un programa de mantenimiento preventivo eléctrico como se describe en el Boletín de la Asociación Nacional de Protección Contra Incendios (National Fire Protection Association, NFPA) n.º 70B: Práctica recomendada para el mantenimiento del equipo eléctrico (www.nfpa.org).
- Los lentes deben limpiarse periódicamente para asegurar el rendimiento continuo de la luz. Para realizar la limpieza, limpie los lentes con un paño húmedo y limpio. Si esto no es suficiente, use un jabón suave o un limpiador líquido como Collinite NCF o Duco #7. No use un limpiador alcalino fuerte y abrasivo o un limpiador ácido. Puede provocar daños.
- Verifique visualmente en busca de calentamiento indebido evidenciado por la decoloración de los cables u otros componentes, partes dañadas o derrame evidenciado por agua o corrosión en el interior. Reemplace todos los componentes gastados, dañados o de mal funcionamiento y limpie los sellos de las juntas antes de poner de nuevo en servicio a la luminaria.
- Realice una verificación eléctrica para asegurarse de que todas las conexiones se encuentren limpias y apretadas.
- Realice una verificación mecánica para asegurarse de que todas las partes se encuentren montadas adecuadamente.
- Para las luminarias de la serie PVML, si se quita la lente del dispositivo, se debe reemplazar la junta de la lente.

CABLE DE SEGURIDAD LED CHAMP (SOLO NEC/CEC)

- Pase el cable a través del agujero de ajuste Kwic-Loc que se encuentra en la dirección de las flechas (consulte la Figura 4).
- Ubique el punto de anclaje entre dos (2) de las aletas de la carcasa, tal como se muestra en la Figura 5.
- Pase el cable de retención secundaria a través del punto de anclaje en la carcasa del dispositivo y regréselo por el orificio del perno de ajuste secundario Kwic-Loc en la dirección de las flechas.
- Conecte el cable a una estructura permanente o anclaje (proporcionado por el cliente).
- Elimine cualquier holgura para garantizar que el cable esté tenso y confirme el ajuste del seguro.



FIGURA 4

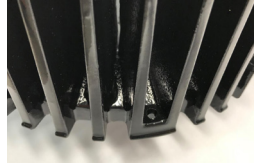


FIGURA 5

NOTAS ACERCA DEL MÓDULO DE MONTAJE:

- 2: indica roscas NPT de 3/4"
- 3: indica roscas NPT de 1"
- 4: indica roscas de 1-1/2"
- Las monturas colgantes, en ángulo, para techo y con soporte tienen una (1) entrada de conducto; las de montaje en pared y techo tienen cinco (5) entradas de conducto.

⚠ ADVERTENCIA

Para evitar descargas eléctricas:

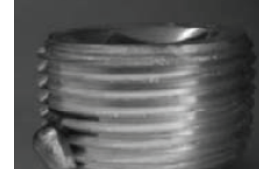
Asegúrese de que la energía eléctrica esté APAGADA "OFF" antes y durante la instalación y el mantenimiento. La luminaria es alimentada a través de un sistema de cableado con un conductor de descarga a tierra para el equipo.

Para evitar quemaduras en las manos:

Asegúrese de que la luminaria esté fría al momento de realizar el mantenimiento.

LISTA DE VERIFICACIÓN DE LA INSTALACIÓN

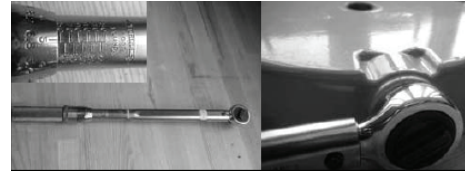
- Verifique que se encuentre suficiente lubricante HTL en los tapones del conducto (se recomienda aproximadamente una gota de 1/8" alrededor de la primera rosca del tapón) y que todas las entradas de conducto sin usar que se encuentran en el módulo de la cubierta se encuentren cerradas con tapones lubricados.



- Verifique que los tapones de conducto se encuentren instalados con por lo menos cinco (5) roscas completas en las entradas del conducto del módulo de la cubierta.



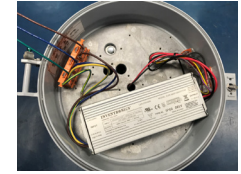
- Verifique que los tapones de conducto instalados se encuentren apretados a 42-52 ft-lb para tapones de 3/4" y 58-68 ft-lb para tapones de 1".



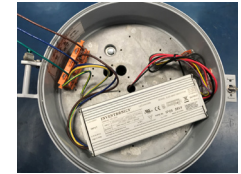
- Verifique que los cables de suministro se encuentren conectados con los cables de la luminaria (o bloque terminal) según los diagramas de cableado para conjuntos con controladores UNV1 o UNV34.



- Verifique que todas las conexiones eléctricas se encuentren apretadas para conjuntos con controladores UNV1 o UNV34.



- Verifique que todos los cables se encuentren dentro de la carcasa del accionador de forma segura y ordenada y no en la parte superior de la terminal del cable para conjuntos con controladores UNV1 o UNV34. Cierre la carcasa del accionador en el módulo de la cubierta.



- Verifique que el tornillo cautivo de cierre se encuentre apretado a 30 in-lb (3,4 N-m) y que los dos (2) pernos que están en la carcasa del accionador se encuentren en contacto con el módulo de la cubierta.



Information sur l'installation et l'entretien

IF 1882

CONSERVER CES INSTRUCTIONS À TITRE DE RÉFÉRENCE

APPLICATION

Champ® de série VMVL/PVML 3, 5, 7, 9, 11, 13-M2

Les luminaires Champ® de série VMVL sont conçus pour une utilisation dans certains emplacements dangereux (classifiés), tels que définis par le National Electrical Code (NEC®). Les luminaires Champ® de série PVML, eux, ne sont pas conçus pour une utilisation dans ces emplacements classifiés par le NEC.

Se reporter à la plaque signalétique du luminaire pour des renseignements précis sur les classifications, les températures ambiantes maximales et la température de fonctionnement correspondante (code T).

La construction du luminaire est conçue pour des utilisations intérieures et extérieures dans des emplacements humides et des installations marines, où il peut y avoir de l'humidité, de la poussière, de la corrosion et des vibrations, et où les luminaires peuvent faire l'objet d'une utilisation intensive.

Série VMVL :

Tension d'entrée :

UNV1

- 100-277 Vca, 50/60 Hz, NEC
- 100-240 Vca, 50/60 Hz, EN/CEI
- 127-250 Vcc (hors modèles -S892)

UNV34

- 347-480 Vca, 50/60 Hz NEC/CEC

NEC/CCE

- Classe I, division 2, groupes A, B, C, D
- Classe II, groupes E, F, G
- Classe III
- Classe I, Zone 2 AEx ec mb IIC Gc (UNV1 uniquement)
- Ex ec mb IIC Gc (UNV1)
- Zone 21 AEx, Ex tb IIC Db (UNV1 Only)
- Présence simultanée
- Emplacements humides, type 4X

Normes UL

- UL 844, emplacements dangereux (classifiés)
- UL 1598, luminaires, UL 1598A, installation marine

Norme CSA

- CSA C22.2 no 137

Normes CEI/ATEX (UNV1 uniquement)

- CEI 60079-0:2011, 6e édition / EN 60079-0:2012
- CEI 60079-7:2010, édition 5.1 / EN 60079-7:2015
- CEI 60079-31:2008, 2e édition / EN 60079-31:2014
- CEI 60529:2001 / EN 60529:2001
- CEI 60598-1:2008 / EN 60598-1:2008
- CEI 60598-2:2008 / EN 60598-2:2008
- CEI 60079-18:2017, édition 4.1 / EN 60079-18:2015+A1:2017

Certifications du luminaire (UNV1 uniquement)

- IECEx UL 13.0052X
- DEMKO 13 ATEX 1305741X
- DEMKO 13 ATEX 1475031X

100-277 Vca/127-250 Vcc (luminaire de base UNV1 seulement)

- II 3 G Ex ec mb IIC T* Gc -40°C to +40°C
- II 3 G Ex ec mb IIC T* Gc -40°C to +55°C
- II 3 G Ex ec mb IIC T* Gc -40°C to +65°C
- II 2 D Ex tb IIC T** Gc Db -40°C to +40°C
- II 2 D Ex tb IIC T** Gc Db -40°C to +55°C
- II 2 D Ex tb IIC T** Gc Db -40°C to +65°C

Série PVML :

Tension d'entrée :

UNV1

- 100-277 Vca 50/60 Hz
- 127-250 Vcc (hors modèles -S892)

UNV34

- 347-480 Vca, 50/60 Hz NEC/CEC

Certifications et conformité

- Emplacement humide, type 4X
- IP66

Normes UL

- UL 1598, luminaires, UL 1598A, installation marine
- UL 8750
- UL 50, UL 50E

Norme CSA

- CSA C22.2 no 250.0-08

Norme CEI (UNV1 uniquement)

- CEI 60598

Pour se conformer aux normes EMC :

Si l'interface de contrôle de gradation des DEL est raccordée à un gradateur externe non fourni avec le luminaire, un noyau en ferrite devra être utilisé sur les lignes d'entrée et de variation lumineuse. Les noyaux de ferrite approuvés sont Fair-Rite P/N 0431167281.

⚠ AVERTISSEMENT

Pour éviter le risque d'incendie, d'explosion ou de décharge électrique, ce produit doit être installé, inspecté et entretenu uniquement par un électricien qualifié conformément à tous les codes de l'électricité en vigueur.

⚠ AVERTISSEMENT

Pour éviter toute décharge électrique :

L'alimentation électrique doit être COUPÉE avant et pendant l'installation et l'entretien.

Le luminaire doit être alimenté par un réseau de fils comportant un conducteur de mise à la terre de l'appareil.

Pour éviter de se brûler les mains :

S'assurer que la lentille et le boîtier sont froids avant d'effectuer l'entretien.

⚠ AVERTISSEMENT

Pour prévenir les explosions :

S'assurer que la tension d'alimentation est la même que celle du luminaire.

Ne pas installer dans des endroits où la température de fonctionnement dépasse le point d'allumage de l'atmosphère dangereuse.

Ne pas faire fonctionner à des températures ambiantes supérieures à celles qui sont indiquées sur la plaque signalétique du luminaire.

Utiliser des fils d'alimentation conformes à la plaque signalétique du luminaire.

Tous les joints d'étanchéité doivent être propres.

Avant l'ouverture, l'alimentation électrique du luminaire doit être coupée. Le luminaire doit être bien fermé lorsqu'il est allumé.

Pour réduire le risque d'allumage causé par une décharge électrostatique, éviter tout contact avec le luminaire dans un environnement explosif. Nettoyer seulement avec un linge humide.

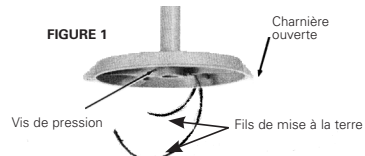
INSTALLATION

MONTAGE :

1. Fixer le module du couvercle en position de soutien.

- Montage au plafond et au mur : marquer l'emplacement de la surface de fixation et percer les trous. Fixer en utilisant des boulons de 6 mm (1/4 po) ou des tire-fonds (non fournis).
- Montage suspendu, conique et sur poteau : visser fermement sur le conduit NPT de taille appropriée. Serrer la vis de pression située dans le manchon de conduit. Voir la figure 1.
- Du lubrifiant pour filetage HTL de Crouse-Hinds d'Eaton doit être appliqué sur les filets du conduit afin d'empêcher l'eau de s'infiltrer dans le luminaire.

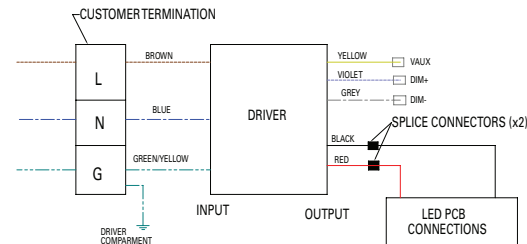
FIGURE 1



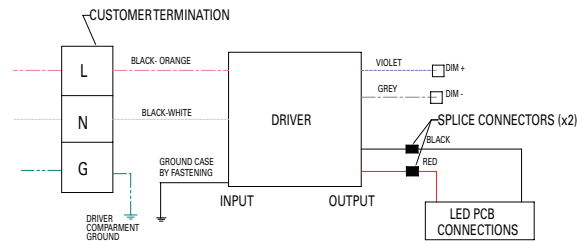
CÂBLAGE :

1. Acheminer le câblage existant dans le module du couvercle.
2. Boucher toutes les entrées de conduit inutilisées à l'aide des bouchons de conduit fournis. Pour éviter le grippage et garantir l'étanchéité, lubrifier les bouchons de conduit avec le lubrifiant HTL de Crouse-Hinds d'Eaton avant l'installation, et serrer les bouchons avec une clé à au moins cinq (5) filetages complets (57-71 Nm [42-52 lb-ft]) pour les bouchons de 1,9 cm [3/4 po]; 79-92 Nm [58-68 lb-ft] pour les bouchons de 2,5 cm [1 po].
3. Suspendre le luminaire à DEL au crochet à charnière du module du couvercle.
4. Raccorder les câbles d'alimentation aux fils conducteurs du luminaire ou au bloc de jonction conformément aux schémas de câblage et selon les méthodes qui respectent les codes en vigueur. Voir la figure 2. Serrer tous les raccordements électriques.
5. Installer le boîtier du circuit de commande sur le module du couvercle en vérifiant que tous les fils sont sécuritaires à l'intérieur du boîtier. Ajuster la vis d'obturation imperdable à 3,4 Nm (30 lb-po). Vérifier que deux (2) bossages du boîtier du circuit sont en contact avec le module du couvercle.
6. Mettre sous tension.

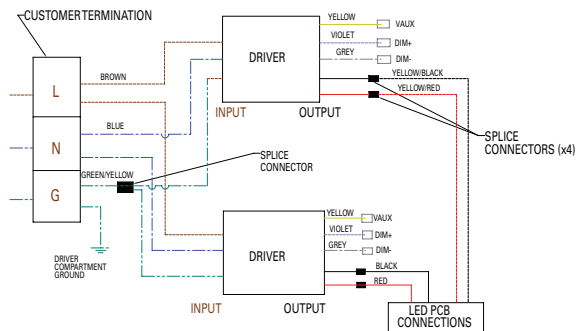
FIGURE 2



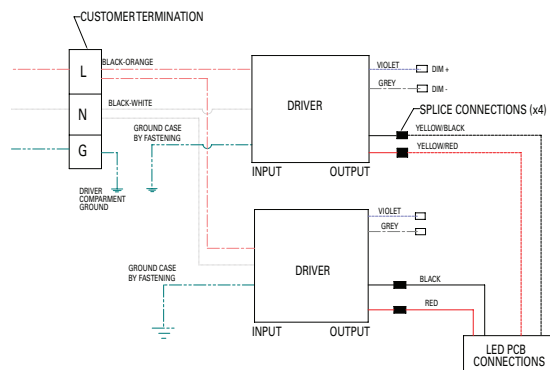
3 - 5 - 7 - 9 - 11 - A - G UNV1 / 13-UNV1-M2



3 - 5 - 7 - 9 - 11 - UNV34 / 13-UNV34-M2



7 - 9 - 11 - UNV1 - S892 / 13-UNV1-S892-M2



7 - 9 - 11 - UNV34 - S892 / 13-UNV34-S892-M2

INSTALLATION DU PROTÈGE-FIL

Desserrer SANS retirer complètement la vis du protège-fil. Si elle est déjà desserrée, passer à l'étape suivante.

Installer le protège-fil en le plaçant au-dessus de la bordure inférieure du luminaire, sur la pièce la plus basse, jusqu'à ce qu'il soit bien en place sur la bordure. Vérifier que le protège-fil est en place sur toute la partie inférieure et non pas partiellement sur la bordure.

Pour le protège-fil P3003 (utilisé avec le suffixe UPLT), assurez-vous que les deux crochets sont placés entre les ailettes comme illustré à la Figure 3. Après cela, suivez les étapes mentionnées ci-dessous.

Serrer la vis attachée au protège-fil jusqu'à ce que la protection soit ajustée de façon sécuritaire à la pièce du bas. La vis est suffisamment serrée lorsqu'il n'est plus possible de tourner facilement le protège-fil sur le luminaire.

REMARQUE : Les languettes en tôle que la vis traverse n'ont pas à se toucher pour que la protection soit ajustée correctement; le protège-fil est sécuritaire même si les deux languettes ne sont pas en contact.

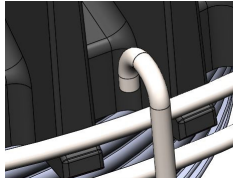
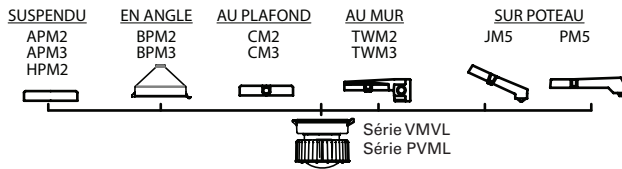


FIGURE 3

LUMINAIRES ASSEMBLÉS SUR PLACE

Luminaires Champ® de séries VMVL et PVML

SÉRIES DE MODULES DE MONTAGE



REMARQUES SUR LE MODULE DE MONTAGE :

- 2 : filetage NPT de 1,9 cm (3/4 po)
- 3 : filetage NPT de 2,5 cm (1 po)
- 4 : filetage de 3,8 cm (1 1/2 po)
- Les montages suspendus, en angle, au plafond et sur poteau comportent une (1) entrée de conduit; les montages au plafond et au mur comportent cinq (5) entrées de conduit

ENTRETIEN

- Effectuer régulièrement des inspections visuelles, électriques et mécaniques. La fréquence des inspections dépend de l'environnement et de l'intensité de l'utilisation. Il est toutefois recommandé d'effectuer une inspection au moins une fois par année. Nous recommandons un programme d'entretien électrique préventif conforme au bulletin NFPA 70B de la National Fire Protection Association : « Recommended Practice for Electrical Equipment Maintenance » (www.nfpa.org).
- La lentille doit être nettoyée à intervalles réguliers pour s'assurer d'un bon éclairage continu. Pour la nettoyer, essuyer la lentille à l'aide d'un chiffon humide et propre. Au besoin, utiliser un savon doux ou un nettoyant liquide, comme Collinite NCF ou Duco no 7. Ne pas utiliser d'abrasif ni de nettoyant fortement alcalin ou acide. Des dommages peuvent être causés.
- Rechercher la présence de décoloration sur les fils ou sur d'autres composants indiquant une surchauffe, de pièces endommagées ou d'infiltration d'eau ou de corrosion à l'intérieur indiquant une fuite. Remplacer tous les composants usés, endommagés ou défectueux, et nettoyer les joints d'étanchéité avant de remettre le luminaire sous tension.
- Vérifier que tous les raccordements électriques sont propres et bien serrés.
- Vérifier que toutes les pièces sont bien assemblées.
- Pour les luminaires de la série PVML, si la lentille est retirée du luminaire, le joint de la lentille doit être remplacé.

CÂBLE DE SÉCURITÉ POUR LUMINAIRES À DEL CHAMP (NEC/CCE SEULEMENT)

- Faire passer le câble par le trou du tendeur ajustable Kwik-Loc, dans le sens indiqué par les flèches (voir la figure 4).
- Repérer le point d'attache situé entre deux (2) ailettes du boîtier, comme illustré à la figure 5.
- Faire passer le câble de rétention secondaire par le point d'attache sur le boîtier du luminaire, puis par le deuxième trou du tendeur ajustable Kwik-Loc, toujours dans le sens indiqué par les flèches.
- Raccorder le câble à une structure permanente ou à un ancrage (fourni par le client).
- S'assurer que le câble est bien tendu et que le verrou est bien installé.



FIGURE 4

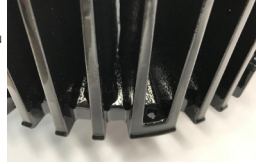


FIGURE 5

AVERTISSEMENT

Pour éviter toute décharge électrique :

L'alimentation électrique doit être COUPÉE avant et pendant l'installation et l'entretien. Le luminaire doit être alimenté par un réseau de fils comportant un conducteur de mise à la terre de l'appareil.

Pour éviter de se brûler les mains :

Attendre que le luminaire ait refroidi avant d'effectuer l'entretien.

LISTE DE VÉRIFICATION POUR L'INSTALLATION

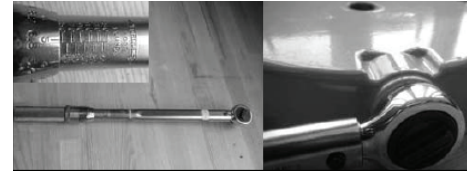
- Vérifier qu'une quantité suffisante de lubrifiant HTL est appliquée sur les bouchons de conduit électrique (un manchon de verre d'approximativement 0,3 cm [1/8 po] est recommandé autour du premier filet du bouchon) et que toutes les entrées non utilisées sur le module du couvercle sont fermées avec des bouchons lubrifiés.



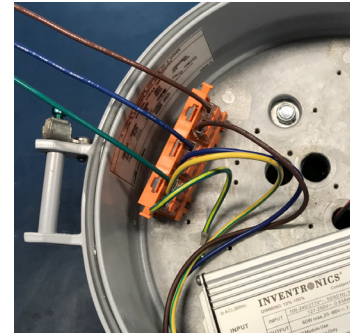
- S'assurer que les bouchons de conduit électrique sont bien vissés d'au moins cinq (5) filets complets dans le conduit du module du couvercle.



- Serrer les bouchons de conduit à 57-71 Nm (42-52 lb-pi) pour les bouchons de 1,9 cm (3/4 po) et à 79-92 Nm (58-68 lb-pi) pour ceux de 2,5 cm (1 po).



- S'assurer que les câbles d'alimentation sont connectés aux fils conducteurs du luminaire (ou au bloc de jonction) conformément aux schémas de câblage pour les assemblages avec pilotes UNV1 ou UNV34.



- S'assurer que tous les raccordements électriques sont bien serrés pour les assemblages avec pilotes UNV1 ou UNV34.



- S'assurer que l'emplacement des fils est sécuritaire et adéquat, soit à l'intérieur du boîtier du circuit de commande et non sur le bloc de jonction pour les assemblages avec pilotes UNV1 ou UNV34. Installer le boîtier du circuit sur le module du couvercle.



- S'assurer que la vis d'obturation imperdable est serrée à 3,4 Nm (30 lb-po) et que deux (2) bossages du boîtier du circuit sont en contact avec le module du couvercle.



EMBALLAGE, MANUTENTION ET STOCKAGE

- Un stockage intérieur est requis
- Les produits sont conçus pour une utilisation en extérieur, mais doivent d'abord être correctement installés pour une protection adéquate contre les entrées
- Les cartons sont susceptibles de se détériorer avec le temps à l'extérieur, par conséquent, aucune exposition à la pluie, au vent, au sable ou à la neige n'est autorisée pendant le stockage
- Un mauvais stockage dans les éléments extérieurs peut endommager le produit non couvert par la garantie
- Les conditions de stockage à l'intérieur comprennent :
 - 40C à + 65C température ambiante
 - Humidité <60%
- Les techniques de transport standard s'appliquent, y compris le fret aérien et terrestre, et par navire, pour les quantités palettisées et les caisses individuelles.

PIÈCES DE RECHANGE

Les luminaires Champ de séries VMVL et PVML de Crouse-Hinds d'Eaton sont conçus pour fournir un éclairage fiable pendant de nombreuses années. Toutefois, si des pièces doivent être remplacées, des pièces de rechange sont disponibles chez un distributeur agréé Crouse-Hinds d'Eaton. Votre représentant de Crouse-Hinds d'Eaton le plus près sera également en mesure de vous fournir toute l'aide dont vous pourriez avoir besoin.

Département du service des ventes de Crouse-Hinds d'Eaton, 1201 Wolf Street, Syracuse, New York 13208; téléphone 1 866 764-5454.

Toutes les déclarations et les informations techniques contenues dans le présent document sont basées sur des renseignements et des tests que nous croyons fiables. Leur exactitude ou leur exhaustivité ne sont pas garanties. Conformément aux conditions de vente de la Division Crouse-Hinds d'Eaton, et étant donné que les conditions d'utilisation sont hors de notre contrôle, l'acheteur doit déterminer si le produit convient à l'utilisation prévue et assume tous les risques et toutes les responsabilités associées.