





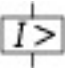
Leistungsschalter, 3p, 32A

Typ
Art.-Nr.

NZMB1-A32-NA
281561

Abbildung ähnlich

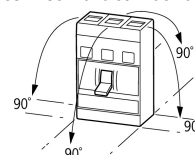
Lieferprogramm

Sortiment			Leistungsschalter
Schutzfunktion			Anlagen- und Kabelschutz
Norm/Zulassung			UL/CSA, IEC
Auslösetechnik			Thermomagnetischer Auslöser
Einbautechnik			Festeinbau
Beschreibung			Schalter entsprechen sowohl UL/CSA als auch IEC Bestimmungen. IEC-Schaltleistungswerte auf dem Leistungsschild enthalten. einstellbare Überlastauslöser Ir
Baugröße			NZM1
Polzahl			3-polig
Standardausrüstung			Rahmenklemme
Schaltvermögen			
SCCR 480 V 60 Hz	I_{cu}	kA	25
Bemessungsstrom = Bemessungsdauerstrom			
Bemessungsstrom = Bemessungsdauerstrom	$I_n = I_u$	A	32
Einstellbereich			
Überlastauslöser			
	I_r	A	25 - 32
Kurzschlussauslöser			
			
unverzögert	$I_i = I_n \times \dots$		350 A fest
			

Technische Daten

Allgemeines


Normen und Bestimmungen			IEC/EN 60947, VDE 0660
Berührungsschutz			finger- und handrücksensicher nach VDE 0106 Teil 100
Klimafestigkeit			Feuchte Wärme, konstant, nach IEC 60068-2-78 Feuchte Wärme, zyklisch, nach IEC 60068-2-30
Umgebungstemperatur			
Umgebungstemperatur Lagerung		°C	- 40 - + 70
Betrieb		°C	-25 - +70
Schockfestigkeit (Halbsinusstoß 10 ms) nach IEC 60068-2-27		g	20 (Halbsinusstoß 20 ms)
Sichere Trennung nach EN 61140			
zwischen Hilfskontakten und Hauptstrombahnen		V AC	500
zwischen den Hilfskontakten		V AC	300
Einbaulage			
Einbaulage			senkrecht und 90° nach allen Richtungen mit Fehlerstromauslöser XFI: - NZM1, N1, NZM2, N2: senkrecht und 90° nach allen Richtungen mit Steckvorrichtung: - NZM1, N1, NZM2, N2: senkrecht, 90° rechts/links mit Ausfahrvorrichtung: - NZM3, N3: senkrecht, 90° links - NZM4, N4: senkrecht



mit Fernantrieb:
 - NZM2, N(S)2, NZM3, N(S)3,
 NZM4, N(S)4: senkrecht und 90°
 nach allen Richtungen

Energie-Einspeiserichtung		beliebig
Schutzart		
Gerät		im Bereich der Bedienteile: IP20 (Basisschutzart)
Gehäuse		mit Blendrahmen: IP40 mit Türkupplungsdrehgriff: IP66
Anschlussklemmen		Tunnelklemme: IP10 Phasentrenner und Bandklemme: IP00
Weitere Technische Daten (Blätterkatalog)		Gewichte Temperatureinfluss, Derating Wirkverlustleistung

Leistungsschalter

Bemessungsstoßspannungsfestigkeit	U_{imp}		
Hauptstrombahnen		V	6000
Hilfsstrombahnen		V	6000
Bemessungsbetriebsspannung	U_e	V AC	440
Überspannungskategorie/Verschmutzungsgrad			III/3
Bemessungsisolationsspannung	U_i	V	690
Einsatz in ungeerdeten Netzen		V	 440

Schaltvermögen

Bemessungskurzschluss einschaltvermögen	I_{cm}		
240 V	I_{cm}	kA	63
400/415 V	I_{cm}	kA	53
440 V 50/60 Hz	I_{cm}	kA	53
Bemessungskurzschluss ausschaltvermögen I_{cn}	I_{cn}		
I_{cu} nach IEC/EN 60947 Schaltfolge O-t-CO	I_{cu}	kA	
240 V 50/60 Hz	I_{cu}	kA	30
400/415 V 50/60 Hz	I_{cu}	kA	25
440 V 50/60 Hz	I_{cu}	kA	25
I_{cs} nach IEC/EN 60947 Schaltfolge O-t-CO-t-CO	I_{cs}	kA	
240 V 50/60 Hz	I_{cs}	kA	30
400/415 V 50/60 Hz	I_{cs}	kA	25
440 V 50/60 Hz	I_{cs}	kA	18.5
maximale NH-Sicherung		A gG/gL	200
			Maximale Vorsicherung, wenn der zu erwartende Kurzschlussstrom an der Einbaustelle das Schaltvermögen des Leistungsschalters übersteigt.
Technische Daten, abweichend von den Produkten für den IEC-Markt			
Schaltvermögen NA-Schalter (UL489, CSA 22.2 No. 5.1)			
Short-circuit current rating SCCR			
SCCR 240 V 60 Hz	I_{cu}	kA	35
SCCR 480 V 60 Hz	I_{cu}	kA	25
Gebrauchskategorie nach IEC/EN 60947-2			A
Bemessungsein- und -ausschaltvermögen			
Bemessungsbetriebsstrom	I_e	A	
AC-1			
400/415 V 50/60 Hz	I_e	A	160
415 V	I_e	A	125
AC-3			
400/415 V 50/60 Hz	I_e	A	32
Lebensdauer, mechanisch (davon max. 50% Auslösung durch A/U-Auslöser)			20000 Schaltspiele
Lebensdauer, elektrisch			
AC-1			
400 V 50/60 Hz			7500 Schaltspiele
AC-3			
415 V 50/60 Hz			7500 Schaltspiele

max. Schalthäufigkeit		S/h	120
Gesamtausfallzeit im Kurzschlussfall		ms	< 10
Anschlussquerschnitte			
Standardausrüstung			Rahmenklemme
Rundleiter Cu			
Rahmenklemme			
eindrätig		mm ²	1 x (12 - 6)
mehrdrätig		mm ²	1 x (4 - 2/0)
Tunnelklemme			
eindrätig		mm ²	1 x 6
mehrdrätig		mm ²	
mehrdrätig		mm ²	1 x (4 - 3/0)
Schraubanschluss und rückseitiger Anschluss			
direkt am Schalter			
eindrätig		mm ²	1 x (12 - 6) 2 x (9 - 6)
mehrdrätig		mm ²	1 x (4 - 2/0)
Al-Leitungen, Cu-Kabel			
eindrätig		mm ²	1 x 16
Cu-Band (Lamellenzahl x Breite x Lamellenstärke)			
Rahmenklemme			
	min.	mm	2 x 9 x 0.8
	max.	mm	9 x 9 x 0.8
Cu-Schiene (Breite x Dicke)		mm	
Schraubanschluss und rückseitiger Anschluss			
Schraubanschluss			M6
direkt am Schalter			
	min.	mm	12 x 5
	max.	mm	16 x 5
Steuerleitungen			
		mm ²	1 x (18 - 14) 2 x (18 - 16)

Daten für Bauartnachweis nach IEC/EN 61439

Technische Daten für Bauartnachweis			
Bemessungsstrom zur Verlustleistungsangabe	I _n	A	32
Verlustleistung des Betriebsmittels, stromabhängig	P _{vid}	W	9.31
Betriebsumgebungstemperatur min.		°C	-25
Betriebsumgebungstemperatur max.		°C	70
Bauartnachweis IEC/EN 61439			
10.2 Festigkeit von Werkstoffen und Teilen			
10.2.2 Korrosionsbeständigkeit			Anforderungen der Produktnorm sind erfüllt.
10.2.3.1 Wärmebeständigkeit von Umhüllung			Anforderungen der Produktnorm sind erfüllt.
10.2.3.2 Widerstandsfähigkeit Isolierstoffe gewöhnliche Wärme			Anforderungen der Produktnorm sind erfüllt.
10.2.3.3 Widerstandsfähigkeit Isolierstoffe außergewöhnliche Wärme			Anforderungen der Produktnorm sind erfüllt.
10.2.4 Beständigkeit gegen UV-Strahlung			Anforderungen der Produktnorm sind erfüllt.
10.2.5 Anheben			Nicht zutreffend, da die gesamte Schaltanlage bewertet werden muss.
10.2.6 Schlagprüfung			Nicht zutreffend, da die gesamte Schaltanlage bewertet werden muss.
10.2.7 Aufschriften			Anforderungen der Produktnorm sind erfüllt.
10.3 Schutzart von Umhüllungen			Nicht zutreffend, da die gesamte Schaltanlage bewertet werden muss.
10.4 Luft- und Kriechstrecken			Anforderungen der Produktnorm sind erfüllt.
10.5 Schutz gegen elektrischen Schlag			Nicht zutreffend, da die gesamte Schaltanlage bewertet werden muss.
10.6 Einbau von Betriebsmitteln			Nicht zutreffend, da die gesamte Schaltanlage bewertet werden muss.
10.7 Innere Stromkreise und Verbindungen			Liegt in der Verantwortung des Schaltanlagenbauers.

10.8 Anschlüsse für von außen eingeführte Leiter		Liegt in der Verantwortung des Schaltanlagenbauers.
10.9 Isolationseigenschaften		
10.9.2 Betriebsfrequente Spannungsfestigkeit		Liegt in der Verantwortung des Schaltanlagenbauers.
10.9.3 Stoßspannungsfestigkeit		Liegt in der Verantwortung des Schaltanlagenbauers.
10.9.4 Prüfung von Umhüllungen aus Isolierstoff		Liegt in der Verantwortung des Schaltanlagenbauers.
10.10 Erwärmung		Erwärmungsberechnung liegt in der Verantwortung des Schaltanlagenbauers. Eaton liefert die Daten zur Verlustleistung der Geräte.
10.11 Kurzschlussfestigkeit		Liegt in der Verantwortung des Schaltanlagenbauers. Die Vorgaben der Schaltgeräte sind einzuhalten.
10.12 Elektromagnetische Verträglichkeit		Liegt in der Verantwortung des Schaltanlagenbauers. Die Vorgaben der Schaltgeräte sind einzuhalten.
10.13 Mechanische Funktion		Für das Gerät sind die Anforderungen erfüllt, sofern Angaben der Montageanweisung (IL) beachtet werden.

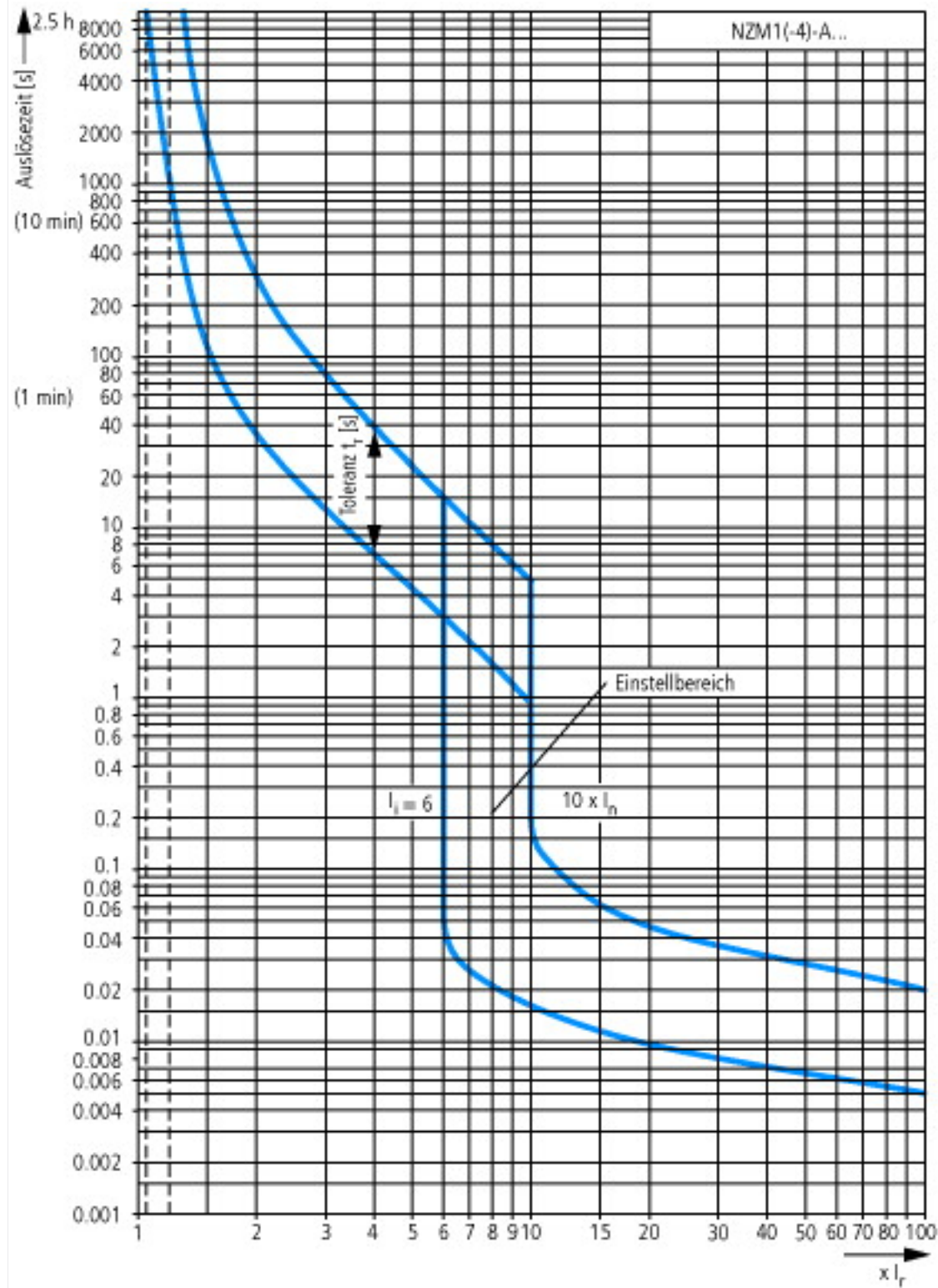
Technische Daten nach ETIM 6.0

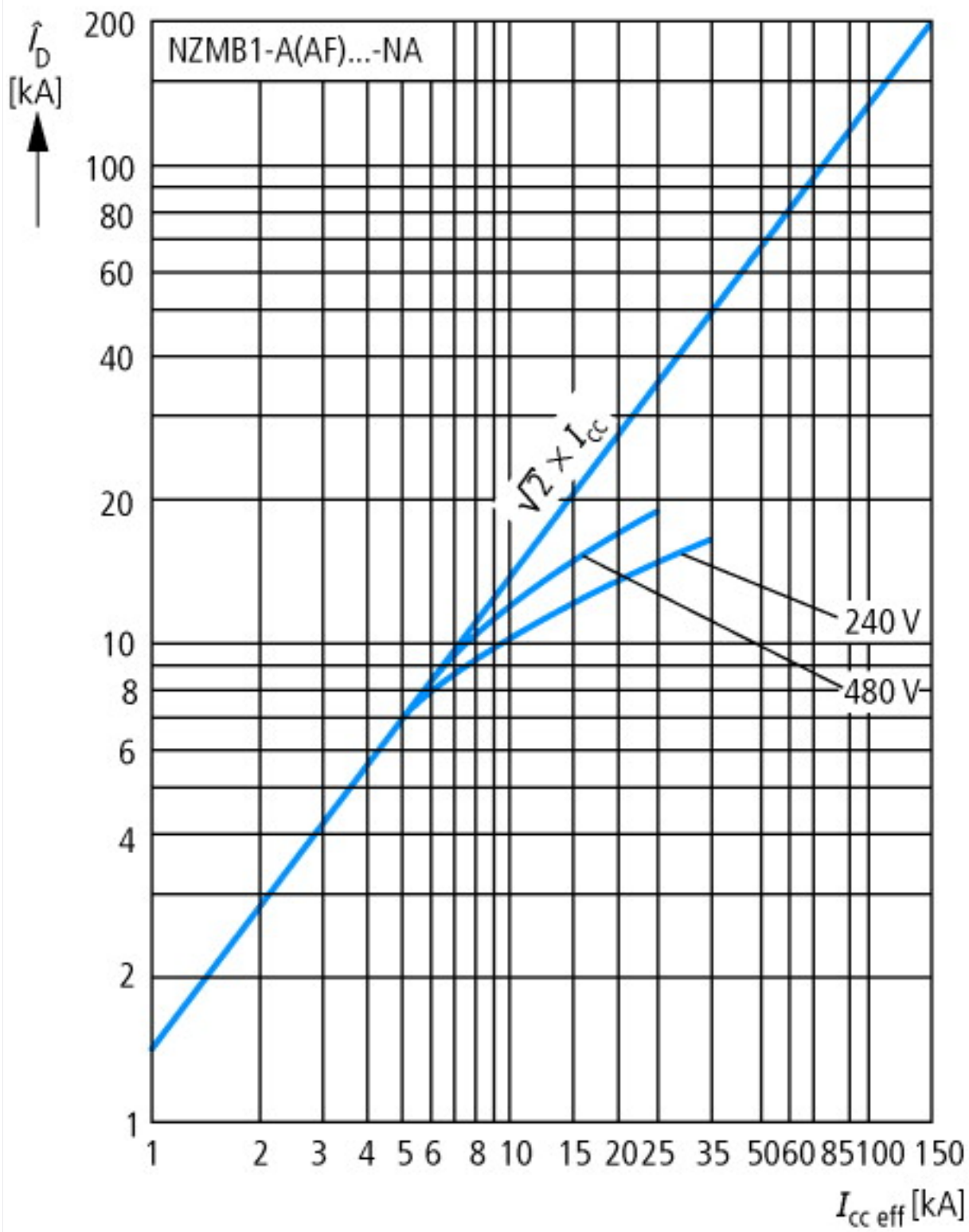
Niederspannungsschaltgeräte (EG000017) / Leistungsschalter für Trafo-, Generator- und Anlagenschutz (EC000228)		
Elektro-, Automatisierungs- und Prozessleittechnik / Niederspannungs-Schaltechnik / Leistungsschalter, Leistungstrennschalter (NS) / Leistungsschalter für Trafo-, Generator- und Anlagenschutz (ecl@ss8.1-27-37-04-09 [AJZ716010])		
Bemessungsdauerstrom I _u	A	32
Bemessungsspannung	V	440 - 440
Bemessungsgrenzkurzschlussausschaltstrom I _{cu} bei 400 V, 50 Hz	kA	25
Überlastauslöser Stromeinstellung	A	25 - 32
Einstellbereich des kurzzeitverzögerten Kurzschlussauslösers	A	0 - 0
Einstellbereich des unverzögerten Kurzschlussauslösers	A	350 - 350
Integrierter Erdschlussschutz		nein
Anschlussart Hauptstromkreis		Rahmenklemme
Gerätebauart		Einbaugerät Festeinbautechnik
Geeignet für Hutschiene		nein
Hutschiene optional		ja
Anzahl der Hilfskontakte als Öffner		0
Anzahl der Hilfskontakte als Schließer		0
Anzahl der Hilfskontakte als Wechsler		0
Ausgelöstmelder vorhanden		nein
Mit Unterspannungsauslöser		nein
Polzahl		3
Position des Anschlusses für Hauptstromkreis		vorne
Ausführung des Betätigungselements		Kipphebel
Komplettgerät mit Schutzeinheit		ja
Motorantrieb integriert		nein
Motorantrieb optional		nein
Schutzart (IP)		IP20

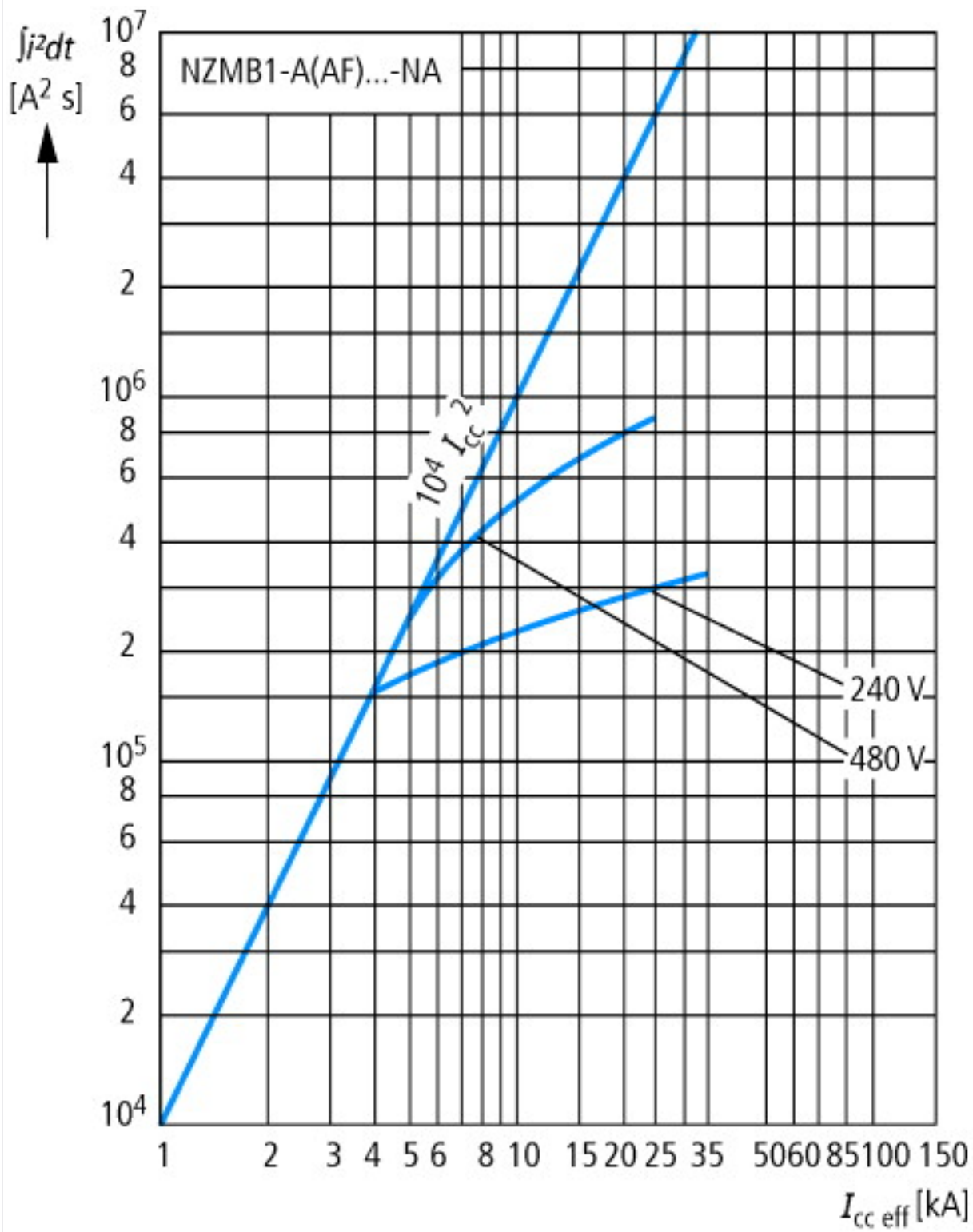
Approbationen

Product Standards		UL 489; CSA-C22.2 No. 5-09; IEC 60947-2; CE marking
UL File No.		E31593
UL Category Control No.		DIVQ
CSA File No.		022086
CSA Class No.		1432-01
North America Certification		UL listed, CSA certified
Specially designed for North America		Yes
Suitable for		Feeder circuits, branch circuits
Current Limiting Circuit-Breaker		Yes
Max. Voltage Rating		480Y/277 V
Degree of Protection		IEC: IP20; UL/CSA Type: -

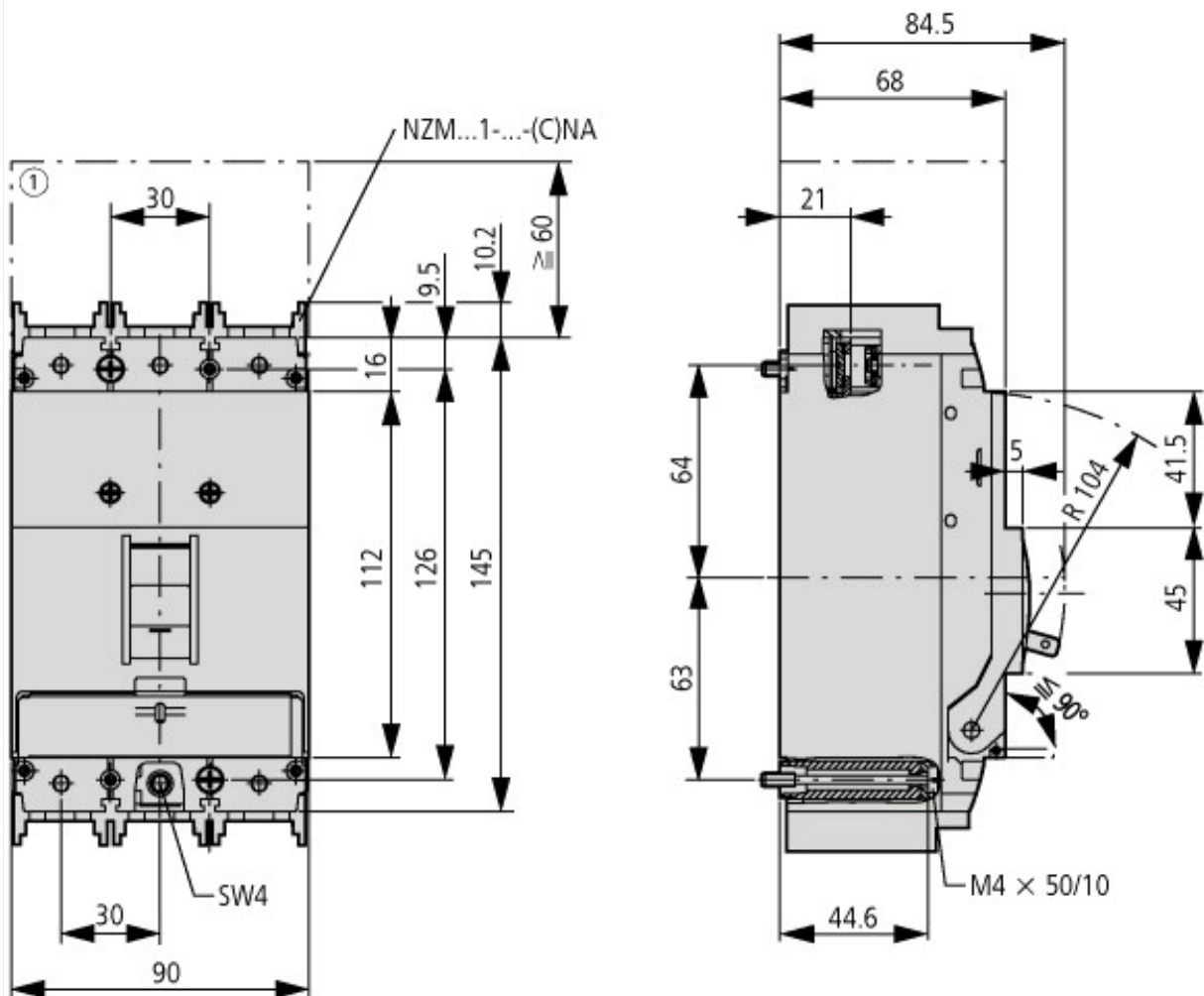
Kennlinien



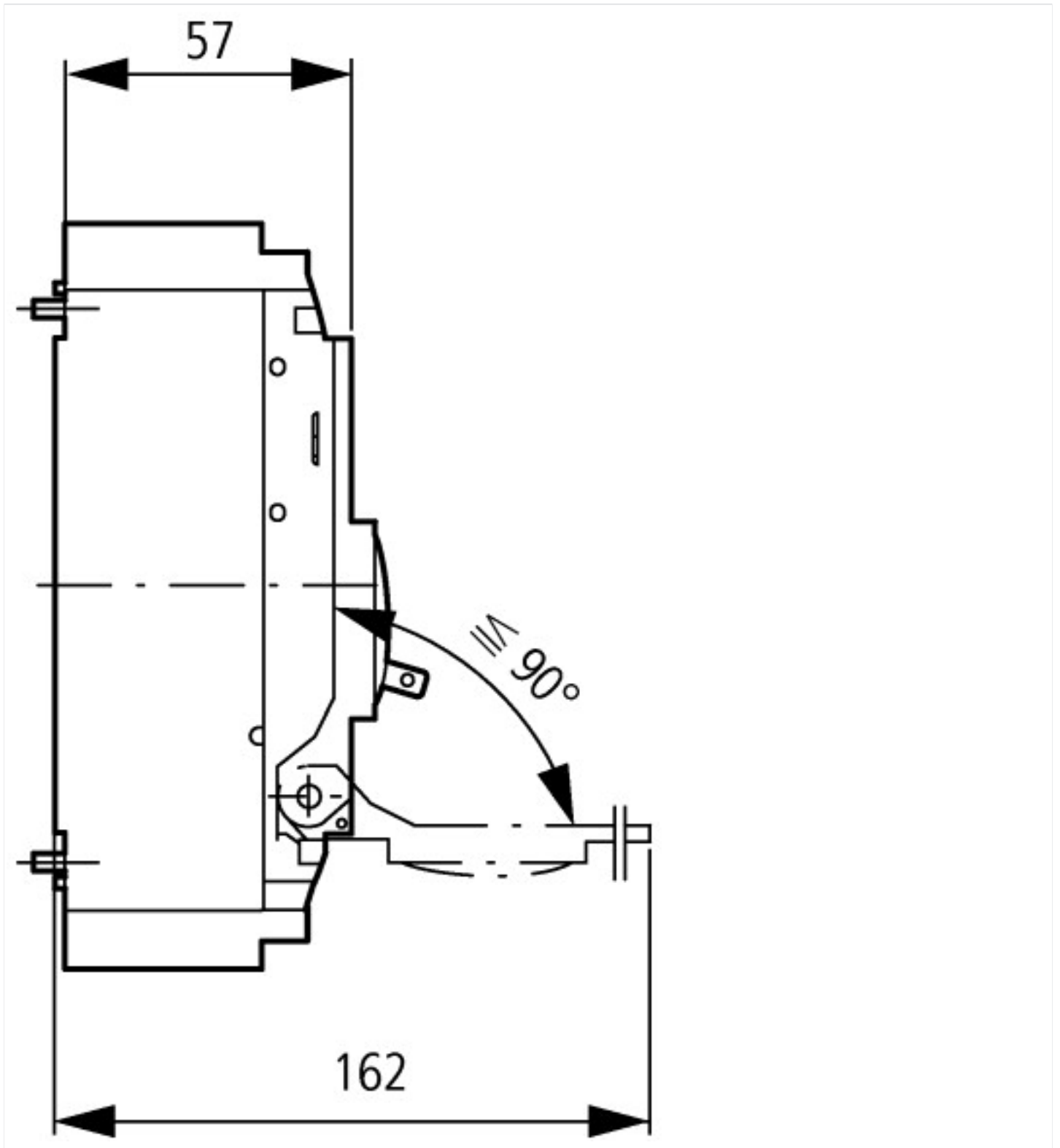




Abmessungen



① Ausblasraum, Mindestabstand zu anderen Teilen



Weitere Produktinformationen (Verlinkungen)

IL01203004Z (AWA1230-1913) Leistungsschalter, Lasttrennschalter

IL01203004Z (AWA1230-1913) Leistungsschalter, ftp://ftp.moeller.net/DOCUMENTATION/AWA_INSTRUCTIONS/IL01203004Z2015_11.pdf
Lasttrennschalter

Gewichte	http://de.ecat.moeller.net/flip-cat/?edition=HPLTEv1&startpage=17.169
Temperatureinfluss, Derating	http://de.ecat.moeller.net/flip-cat/?edition=HPLTEv1&startpage=17.170
Wirkverlustleistung	http://de.ecat.moeller.net/flip-cat/?edition=HPLTEv1&startpage=17.172