



# INSTALLATION INSTRUCTIONS

## JUNO TYPE IC OUTDOOR LED STEP LIGHT

**WARNING:** For your safety, read and understand instructions completely before starting installation.

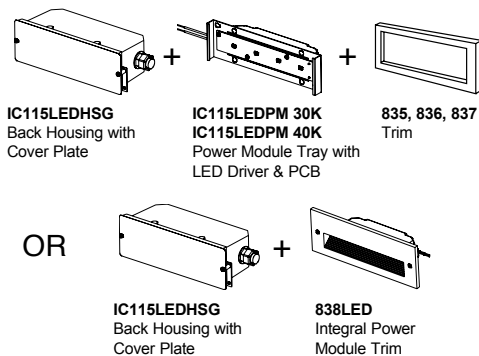
Before wiring to power supply, turn off electricity at the fuse or circuit breaker box.

**NOTE:** Juno recessed fixtures are designed to meet the latest NEC requirements and are listed in full compliance with UL 1598. Before attempting installation of any recessed lighting fixture, check your local electrical building code. This code sets the wiring standards and installation requirements for your locality and should be understood before starting work. Use of non-Juno trims voids Juno warranty.

## SAVE THESE INSTRUCTIONS

### Product Information

Juno's Outdoor LED Step Lights are modular in design allowing the back housing to ship separate for rough-in purposes. Multiple components are needed for complete fixture:



Note: IC115LEDPM and 838LED only for use with IC115LEDHSG

### Housing Installation

IC rated fixture suitable for installation in outdoor or indoor wall mount applications including concrete pour, brick masonry or drywall. Can be completely covered with insulation.

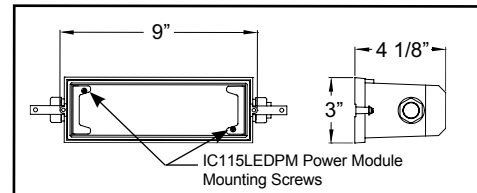
**Note:** Housing should be flush to finished wall to ensure seal.

**Step 1.** Install housing in opening using adjustable housing brackets. Attach brackets to mounting surface using appropriate screws (not supplied).

**Step 2.** Provide electrical service according to your local electrical code to the housing. Supply wire insulation must be rated for at least 90°C.

**Step 3.** Connect 1/2" conduit to fittings provided on housing. Make certain unused fittings are sealed with the conduit fitting plug provided.

**Step 4.** Remove weather cover from housing. Pull supply wires into housing. If ready to install power module and trim (sold separately), proceed to step 5. If not, replace weather cover to protect fixture until ready for power module & trim installation.



Required opening for installation – 3" x 9" x 4-1/8" deep.

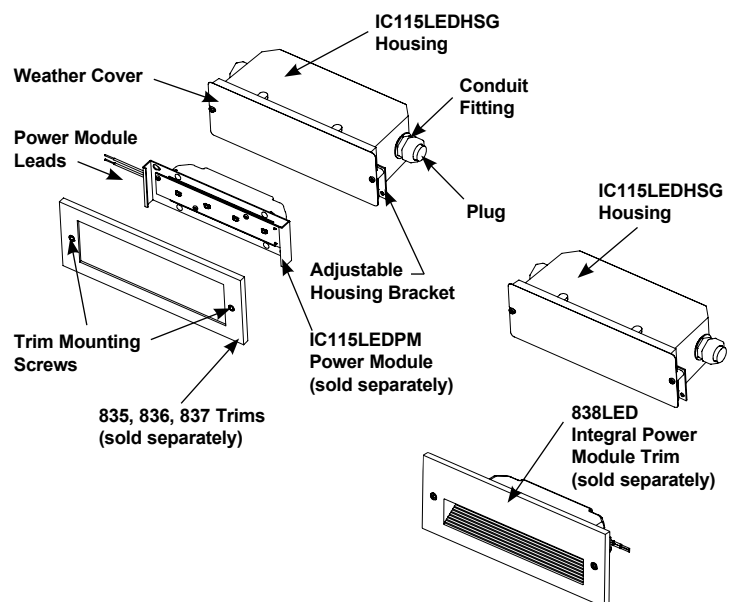
### Power Module and Trim Installation

**Step 5.** Connect supply wires to leads on power module (Black-to-black, White-to-white) with proper size wire nuts (not supplied), so as to cover all bare current carrying conductors. Connect supply ground wire (if applicable) to green ground wire inside housing. If 838LED integral power module trim is used, proceed to Step 7. If IC115LEDPM is used, proceed to Step 6.

**Step 6.** Mount power module to housing using screws provided with housing.

**Step 7.** Wipe housing gasket clean to ensure a proper trim seal.

**Step 8.** Install trim using allen-head screws supplied with trim. Trim must be properly sealed against housing gasket to seal out moisture.



### WARRANTY

5-year limited warranty. Complete warranty terms located at [www.acuitybrands.com/CustomerResources/Terms\\_and\\_conditions.aspx](http://www.acuitybrands.com/CustomerResources/Terms_and_conditions.aspx)

Technical Services Phone (888) 387-2212



# Juno® INSTRUCCIONES DE INSTALACIÓN

## LUZ EXTERIOR DE GRADA TIPO IC JUNO

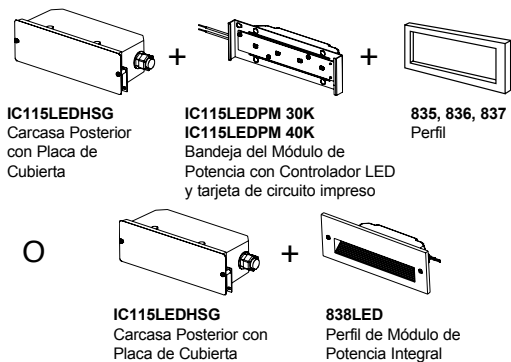
**ADVERTENCIA:** Para su seguridad, antes de comenzar la instalación, lea y asegúrese de entender por completo las instrucciones. Antes de realizar el cableado al suministro eléctrico, desconecte la electricidad en la caja de fusibles o disyuntores.

**NOTA:** Los accesorios embudidos Juno están diseñados para cumplir los requisitos más recientes del código eléctrico nacional de EE.UU. (NEC) y están clasificados como de cumplimiento total de las normas UL 1598. Antes de intentar la instalación de cualquier accesorio de iluminación embudido, consulte el código eléctrico para construcción local. Este código establece las normas de cableado y los requisitos de instalación correspondientes a su localidad —debe tomar conocimiento del mismo y entenderlo antes de comenzar a trabajar. El uso de guarniciones que no sean de Juno invalida la garantía de Juno.

## GUARDE ESTAS INSTRUCCIONES

### Información del Producto

Las luces de grada LED para exteriores de Juno son de diseño modular permitiendo que la carcasa trasera sea enviada por separado para propósitos de medición preliminar. Componentes múltiples se requieren para un ensar completo:



Nota: IC115LEDPM y 838LED solo deben ser usados con IC115LEDHSG

### Carcasa de Instalación

Enseres clasificados como IC son aptos para ser instalados en aplicaciones de pared interiores o exteriores incluyendo concreto vertido, mampostería de ladrillo o tablayeso. Puede ser cubierto completamente de aislante.

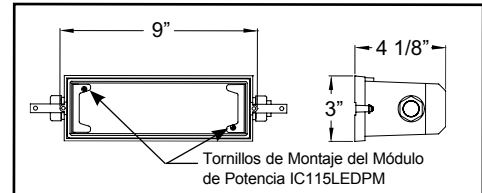
**Nota:** La carcasa debe estar a ras del acabado para asegurar el sello.

**Paso 1.** Instale la carcasa en la abertura usando los soportes de carcasa ajustables. Fije los soportes a la superficie de montaje usando los tornillos apropiados (no proporcionados).

**Paso 2.** Prevea servicio eléctrico según el código eléctrico de su localidad a la carcasa. El aislante del alambrado de suministro debe estar clasificado para por lo menos 90°C.

**Paso 3.** Conecte ductos de 1/2" a los montajes previstos en la carcasa. Asegúrese que los montajes no utilizados sean sellados con el montaje de sello de ducto previsto.

**Paso 4.** Remueva la cubierta contra el clima de la carcasa. Hale los alambres hacia el interior de la caja. Si está listo para instalar el módulo de potencia y el perfil (se vende por separado), proceda al paso 5. Si no, coloque nuevamente la cubierta del tiempo para proteger el ensar hasta que esté listo para la instalación del módulo de potencia y el perfil.



La abertura requerida para la instalación – 3" x 9" x 4-1/8" de profundidad.

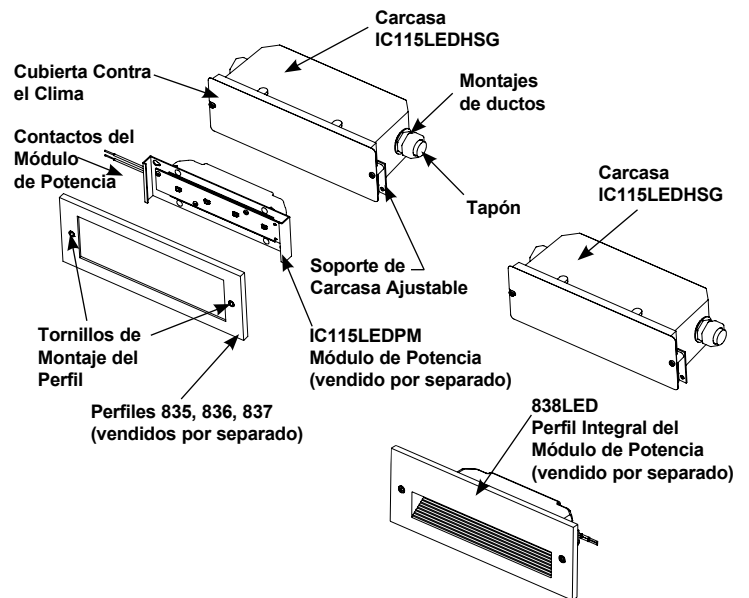
### Instalación del Módulo de Potencia y perfil.

**Paso 5.** Conecte los alambres del suministro a los contactos en el módulo de potencia (Negro-a-negro, Blanco-a-blanco) con las tuercas para alambre de tamaño adecuado (no proporcionados), a modo de cubrir todo los conductores de corriente expuestos. Conecte el alambre de tierra (si aplica) al alambre verde dentro de la carcasa. Si usa el perfil integral del módulo de potencia 838LED, proceda al paso 7. Se usa IC115LEDPM, proceda al paso 6.

**Paso 6.** Monte la carcasa del módulo de potencia usando los tornillos previstos con la carcasa.

**Paso 7.** Limpie el empaque de la carcasa para asegurar un sello de perfil correcto.

**Paso 8.** Instale el perfil usando tornillos de cabeza hexagonal previstos con el perfil. El perfil debe estar correctamente sellado contra el empaque de la carcasa para evitar la entrada de humedad.



### GARANTÍA

Garantía limitada de 5 años. Términos completos de garantía ubicados en [www.acuitybrands.com/CustomerResources/Terms\\_and\\_conditions.aspx](http://www.acuitybrands.com/CustomerResources/Terms_and_conditions.aspx)

Teléfono de servicio de técnicos (888) 387-2212

## LAMPE DE MARCHE EXTÉRIURE À DEL JUNO TYPE IC

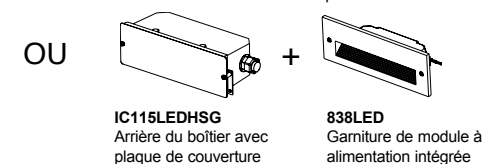
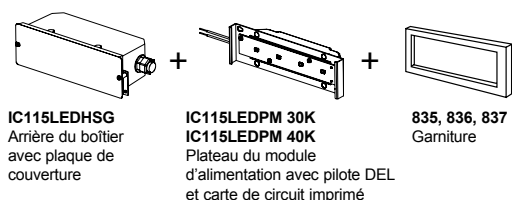
**AVERTISSEMENT:** Pour votre sécurité, lisez et assurez-vous d'avoir compris complètement le mode de montage avant d'entreprendre celui-ci. Avant de raccorder au bloc d'alimentation, couper le courant au boîtier à fusibles ou au disjoncteur.

**REMARQUE:** Les luminaires encastrés de Juno sont conçus pour répondre aux exigences les plus récentes du NEC et sont homologués comme étant entièrement conformes à la norme UL 1598. Avant d'entreprendre le montage de tout luminaire encastré, consultez le code de la construction électrique local. Ce code établit les normes de câblage et les exigences de montage pour votre localité et doit être compris avant d'entreprendre tout montage. L'utilisation de garnitures autres que les garnitures Juno annule la garantie.

## CONSERVEZ LES PRÉSENTES INSTRUCTIONS

### Renseignements concernant le produit

Les lampes de marche extérieures à DEL de Juno sont de conception modulaire ce qui permet au boîtier arrière d'être expédié séparément pour les besoins de la mise en place. De multiples composants sont nécessaires pour compléter le luminaire:



Remarque: IC115LEDPM et 838LED sont utilisés exclusivement avec IC115LEDHSG

### Montage du boîtier

Luminaire de classe IC adapté au montage mural à l'extérieur et à l'intérieur, y compris dans le béton coulé, la maçonnerie en brique ou la cloison sèche. Peut être entièrement recouvert d'isolant.

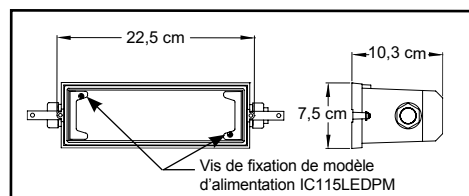
**Remarque:** Le boîtier doit affleurer avec le mur fini pour assurer l'étanchéité.

**Étape 1.** Monter le boîtier dans l'ouverture à l'aide de supports de boîtier réglables. Fixer les supports aux surfaces de fixation à l'aide des vis adéquates (non fournies).

**Étape 2.** Acheminer l'alimentation vers le boîtier selon le code électrique local. L'isolant du fil d'alimentation doit être classé pour une résistance à 90°C au moins.

**Étape 3.** Connecter une canalisation de 12,7 mm (1/2 po) aux raccords prévus sur le boîtier. Veiller à obturer les raccords inutilisés à l'aide des bouchons fournis.

**Étape 4.** Retirer le couvercle d'intempérie du boîtier. Tirer les fils d'alimentation dans le boîtier. Si l'on est prêt à monter le module d'alimentation et la garniture (vendus séparément), passer à l'étape 5. Dans le cas contraire, remonter le couvercle d'intempérie pour protéger le luminaire jusqu'à ce qu'on soit prêt à monter le module d'alimentation et la garniture.



Ouverture nécessaire pour le montage 7,5 x 22,5 x 10,3 cm de profondeur.

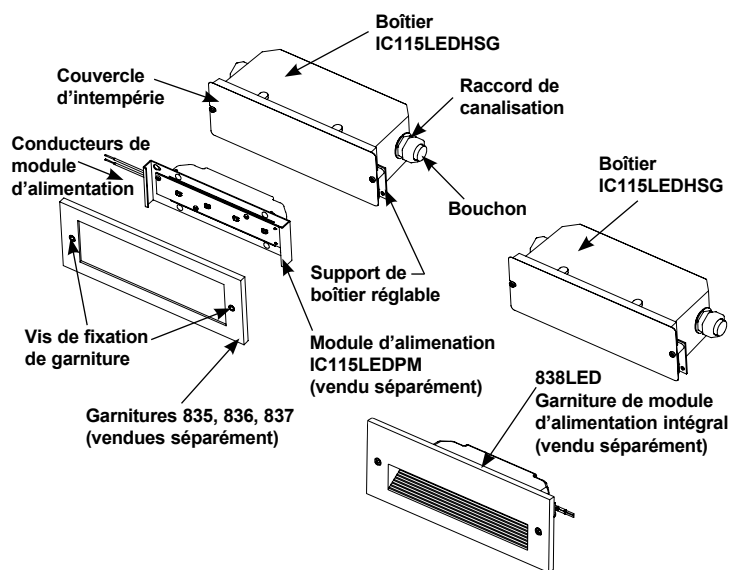
### Montage du module d'alimentation et de la garniture

**Étape 5.** Connecter les fils d'alimentation aux conducteurs du module d'alimentation (noir à noir, blanc à blanc) à l'aide de serre-fils de la bonne taille (non fournis), de façon à recouvrir tous les conducteurs porteurs de courant. Connecter le fil de terre d'alimentation (s'il y a lieu) au fil de terre vert à l'intérieur du boîtier. Si la garniture de module d'alimentation intégrale 838LED est utilisée, passer à l'Étape 7. Si on utilise le modèle IC115LEDPM, passer à l'Étape 6.

**Étape 6.** Fixer le module de puissance sur le boîtier à l'aide des vis fournies avec le boîtier.

**Étape 7.** Essuyer le joint du boîtier afin d'assurer une bonne étanchéité.

**Étape 8.** Monter la garniture à l'aide des vis à tête creuse à six pans (Allen) fournies. La garniture doit être bien appliquée contre le joint de boîtier pour ne pas laisser pénétrer l'humidité.



### GARANTIE

Garantie limitée de 5 ans. Termes de garantie complets situés à [www.acuitybrands.com/CustomerResources/Terms\\_and\\_conditions.aspx](http://www.acuitybrands.com/CustomerResources/Terms_and_conditions.aspx)

Téléphone Services de techniques (888) 387-2212